

Le faux-plancher fixe associe les avantages d'une surface au sol fermée à la souplesse d'un faux-plancher. Ce système s'avère optimal lorsque les conditions suivantes sont exigées : une surface fermée et homogène, un confort assuré par des possibilités d'installation flexibles dans un espace vide et une construction parfaitement sèche.

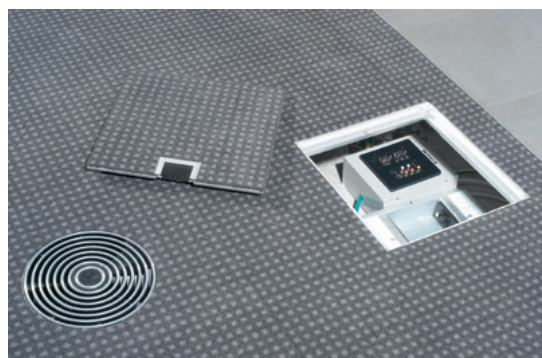
Le faux-plancher fixe est composé de panneaux de plancher standardisés (aggloméré, fibre minérale) qui entrent en prise mutuelle par une liaison rainure et languette ou rainé crêté. Les panneaux de plancher reposent sur une sous-construction constituée de vérins d'acier réglables en hauteur. Des ouvertures de contrôle permettent l'accès aux installations dans l'espace vide.

Domaines d'application :

Toilettes et salles d'eau, cuisine, halls d'entrée, foyers, laboratoires et locaux médicaux, locaux industriels et ateliers

Avantages :

- Temps de séchage court, accessible immédiatement
- Sous-construction réglable en hauteur
- Combinaison possible avec des faux-planchers
- Bonnes propriétés physiques en matière d'absorption de charge, de protection incendie et d'insonorisation
- Matériaux des panneaux exempts de substances nocives
- Excellente aptitude à de multiples types de revêtement

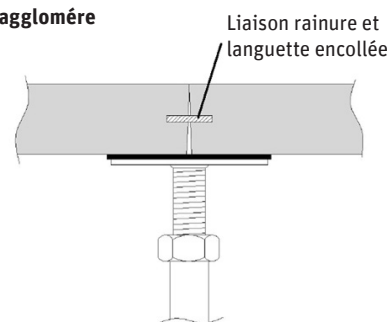


Faux-plancher fixe dans salle de conférence doté d'un revêtement tapis à motifs, avec une ouverture de service intégrée et une sortie d'aération

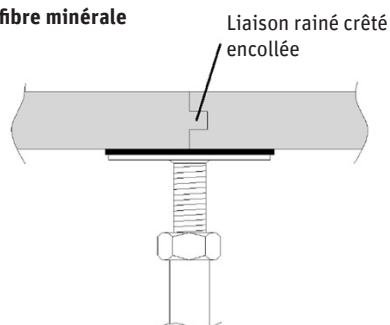


Faux-plancher fixe dans salle d'eau, doté d'un revêtement céramique

Panneaux de sol aggloméré



Panneaux de sol fibre minérale



Vous pouvez consulter les caractéristiques techniques de nos panneaux de faux-planchers fixe dans notre brochure de produits 3510